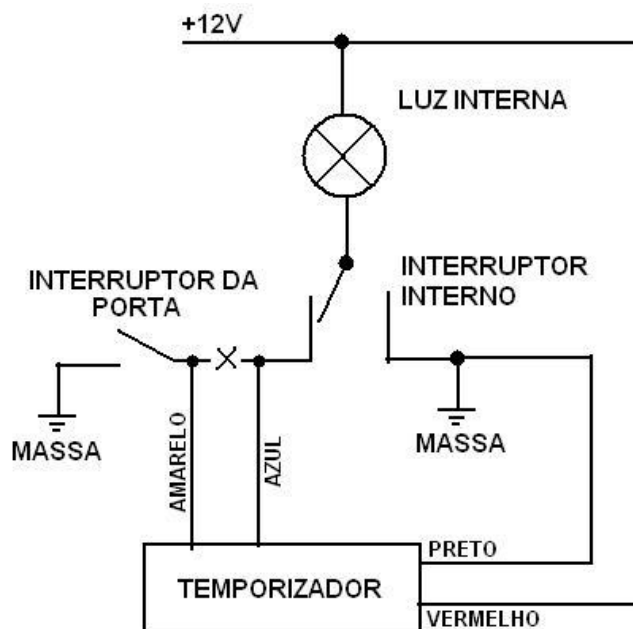


**Temporizador de Luz Interna**  
**Potência Máxima da Lâmpada - 15W**

Fios:	
<b>Alimentação</b>	
Preto :	Massa ou chassis
Vermelho :	+12V
<b>Entradas</b>	
Amarelo :	Entrada do sinal de abertura da porta
<b>Saídas</b>	
Azul :	Saída do sinal temporizado da abertura da porta. (Pot. Máxima – 15W)

**Procedimento de Instalação:**

- Conecte o fio preto à massa ou chassis.
- Conecte o fio vermelho ao +12V que chega à luz interna.
- Interrompa o fio do sinal da porta que vai para a luz interna (fio ligado à massa quando a porta é aberta).
- Conecte o fio amarelo ao fio do sinal interrompido no lado que vai para a porta e o fio azul ao fio do sinal interrompido no lado que vai para a luz interna.



**GARANTIA**

A garantia do Temporizador é de 6 (seis) meses\*.

\*Data descrita na etiqueta do produto ou através da nota fiscal.